

Mesure : la monnaie**Je comprends**

Pour compter avec les pièces et les billets on prend en compte la valeur de la pièce ou du billet.

$$1 \text{ €} = 100 \text{ cts}$$

1 Complète pour obtenir 1 euro.

$50 \text{ cts} + \underline{\hspace{2cm}} = 1 \text{ €}$

$48 \text{ cts} + \underline{\hspace{2cm}} = 1 \text{ €}$

$10 \text{ cts} + \underline{\hspace{2cm}} = 1 \text{ €}$

$22 \text{ cts} + \underline{\hspace{2cm}} = 1 \text{ €}$

$30 \text{ cts} + \underline{\hspace{2cm}} = 1 \text{ €}$

$16 \text{ cts} + \underline{\hspace{2cm}} = 1 \text{ €}$

$60 \text{ cts} + \underline{\hspace{2cm}} = 1 \text{ €}$

$92 \text{ cts} + \underline{\hspace{2cm}} = 1 \text{ €}$

$55 \text{ cts} + \underline{\hspace{2cm}} = 1 \text{ €}$

$84 \text{ cts} + \underline{\hspace{2cm}} = 1 \text{ €}$

2 Dessine.

2 pièces pour faire 1€

4 pièces pour faire 1€

10 pièces pour faire 1€

8 pièces pour faire 1€

Mesure : la monnaie

1 Calcule les sommes. (Tu peux utiliser ton cahier de brouillon pour effectuer les calculs)

$5 \text{ €} + 2 \text{ €} 70 = \underline{\hspace{2cm}}$

$6 \text{ €} 10 + 4 \text{ €} 85 = \underline{\hspace{2cm}}$

$10 \text{ €} 20 + 9 \text{ €} = \underline{\hspace{2cm}}$

$15 \text{ €} + 6 \text{ €} = \underline{\hspace{2cm}}$

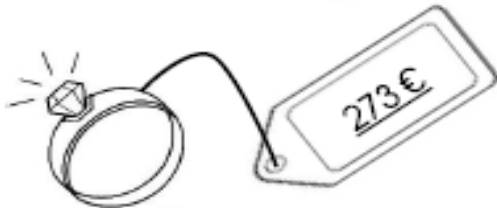
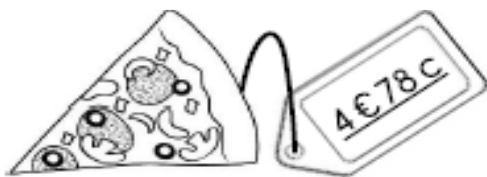
$7 \text{ €} + 6 \text{ €} 75 = \underline{\hspace{2cm}}$

$3 \text{ €} 40 + 7 \text{ €} 75 = \underline{\hspace{2cm}}$

$5 \text{ €} 20 + 3 \text{ €} 30 = \underline{\hspace{2cm}}$

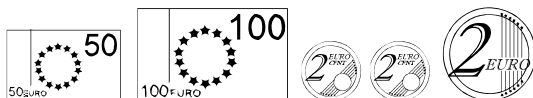
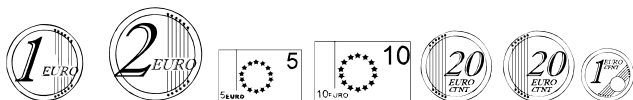
$6 \text{ €} 50 + 16 \text{ €} 27 = \underline{\hspace{2cm}}$

2 Dessine le moins de pièces et billets possibles pour payer ces objets.



3 Colorie les pièces nécessaires pour faire la somme demandée.

124€43



68€77



Mesure : rendre la monnaie

Je comprends

Rendre la monnaie c'est faire la différence entre la somme donnée et la somme à payer.

$$1 \text{ €} = 100 \text{ cts}$$

Théo achète une manette de jeu vidéo à 28 €.

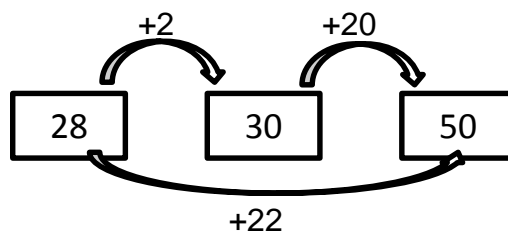
Il paye avec un billet de 50 €. Combien doit lui rendre le vendeur ?



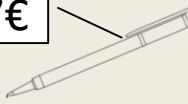



$$28 + \underline{\hspace{2cm}} = 50$$

Le vendeur doit lui rendre 22 €

Si je ne sais pas le faire directement je peux faire de la manière suivante :



1 Complète le tableau en indiquant la monnaie rendue

	7€ 	12€ 	28€ 	64€ 
Je donne	10€	15€	50€	100€
On me rend				

Prénom : _____

Date: _____

Problèmes : rendre la monnaie

Au marché Papa achète deux barquettes de fraises à 2€ 50 et un kilogramme de pêche à 1€30. Il paye avec un billet de 10 €.

Combien le marchand va-t-il lui rendre ?

Calcul :

Phrase réponse :

À la boulangerie Martine achète :

- Deux tartes aux fraises à 1€80 l'unité.
- 4 croissants à 80 cts l'unités
- Une baguette à 90 cts.

Elle paye avec un billet de 20 €

Combien la boulangère va-t-elle lui rendre ?

Calcul :

Phrase réponse :

Voici les prix affichés dans un magasin :

1 lot de 2 tubes de colle 2 € 30

1 pochette de feutres 3 € 95

1 calculatrice 9 € 50

1 bande dessinée 11 € 50

1 dictionnaire 24 € 95

Corentin achète une bande dessinée et un lot de 2 tubes de colle.

Combien va-t-il payer ?

Calcul :

Phrase réponse :
